

ICF12、ICF18 和 ICF30



具有 IO-Link 通信功能的全金属电感式接近传感器



说明

ICF 系列是一套完整的电感式传感器，采用全不锈钢外壳。提供三种直径：M12、M18 和 M30，感应距离可达 22 mm。

板载 IO-Link 通信功能提供许多可能性，例如设备的轻松配置和设置以及先进的参数设置。

此外，特定循环过程数据可用于监控检测质量，可实现及时且可预测的维护规划，以防止机器停机。

优点

- **产品系列完整。** 采用坚固的 M12、M18 和 M30 不锈钢外壳，工作距离为 4 至 22 mm。
- **机器停机时间较短。** 由于工作距离延长，同时全金属表面可耐受高达 260 bar (M12)、200 bar (M18) 和 100 bar (M30) 的压力，从而减少了机械损坏的风险。
- **便于安装。** ICF 传感器的螺纹长度较长。用户可选择 2 m PUR 线缆和 M12 插头版本。
- **精度高。** 内置高级微控制器可确保更好的稳定性，不易受环境影响，在 -40 - +85°C 之间测量时重现性很高。
- **可根据具体 OEM 要求轻松定制：** 可根据要求提供不同的线缆长度和材质、特殊标签以及配备专用线缆和连接器的定制引线解决方案。
- 可作为开关输出或在 IO-Link 模式下操作输出。
- **完全可通过 IO-Link v1.1 进行配置。** 可将电气输出配置为 PNP/NPN/推挽、常开或常闭。
- 可设置**定时器功能**，如打开或关闭延迟
- **可调节的感应距离和磁滞：** 可将感应距离设置为最大感应距离的 33%、50%、75% 或 100%
- **温度监控：** 可设置超载或欠载运行温度警报
- **目标位置监控：** 低余量警报（目标在感应距离的 81% 到 100% 之间）、接近警报（目标距离传感器表面过近）和激活电平（目标距离的模拟值）。
- **查找传感器功能：** 可轻松识别并定位机器上的传感器。

应用

- 在位置以及有无感应的一般工业应用中非接触地检测金属物体
- 机床、食品和饮料、农业、金属加工和制药
- 特别适合需要高度承受机械冲击和承受腐蚀性化学试剂清洁过程的应用

主要功能

- 集成诊断功能，发生短路或过载时 LED 闪烁
- 将设备连接到 IO-Link 主系统之后，即可在 IO-Link 模式下操作设备，也可在 I/O 模式下操作设备。
- 在 IO-Link 模式下，可在通过 IO-Link 接口传输数据的过程中提供传感器的开关信号。
- 可通过 IO-Link 接口设置多种传感器功能：
 - ▶ 可调节的开关距离：最大开关距离的 33%、50%、75% 或 100%。
 - ▶ 可调节的磁滞：标准或增值。
 - ▶ 分配器功能：传感器在达到指定的检测次数后发出信号。
 - ▶ 打开延迟：在传感器驱电后生成开关脉冲。
 - ▶ 关闭延迟：传感器驱电后，根据设定的时间延长输出。
 - ▶ 温度错误：温度超出规格。
 - ▶ 温度超载运行和欠载运行：温度超出用户定义的限制。
 - ▶ 查找传感器功能：该功能激活时，黄色和绿色 LED 会异步闪烁，直到该功能禁用。
- 可通过以下过程数据监控机器状况：
 - ▶ 激活电平：模拟值（0-20范围）指示目标物大致位置。
 - ▶ 低余量警报：表示传感器检测到目标物超出建议工作范围，即标称感应范围的 81% 至 100% 之间。
 - ▶ 接近警报：表示目标过于靠近感应面。

参考


订购代码

 ICF L45 IO

输入代码选项代替

代码	选项	说明
I	-	电感式接近传感器
C	-	带螺纹套筒的圆柱形外壳
F	-	不锈钢外壳
<input type="checkbox"/>	12	M12 壳体
	18	M18 壳体
	30	M30 壳体
L45	-	标准外壳螺纹长度 45 mm
<input type="checkbox"/>	F	齐平安装
	N	非齐平安装
<input type="checkbox"/>		传感距离 [mm] E.g. 04 = 4mm; 14 = 14mm
	04 或 08	ICF12 齐平安装: 4mm ICF12 非齐平安装: 8mm
	08 或 14	ICF18 齐平安装: 8mm ICF18 非齐平安装: 14mm
	15 或 22	ICF30 齐平安装: 15mm ICF30 非齐平安装: 22mm
<input type="checkbox"/>	M1	M12 插头
	B2	2m PUR 电缆
IO	-	IO-Link

定制版本可使用更多字符。

 选型指南

ICF12

连接类型	安装方式	额定工作距离 S_n	输出类型	订购编号
线缆	齐平安装	可配置: 最大 S_n 的 33%, 50%, 75% 或 100% 出厂设置: 100%	可配置: NPN/PNP/推挽 NO/NC 出厂设置: PNP, NO	ICF12L45F04B2IO
插头				ICF12L45F04M1IO
线缆	非齐平安装			ICF12L45N08B2IO
插头				ICF12L45N08M1IO

ICF18

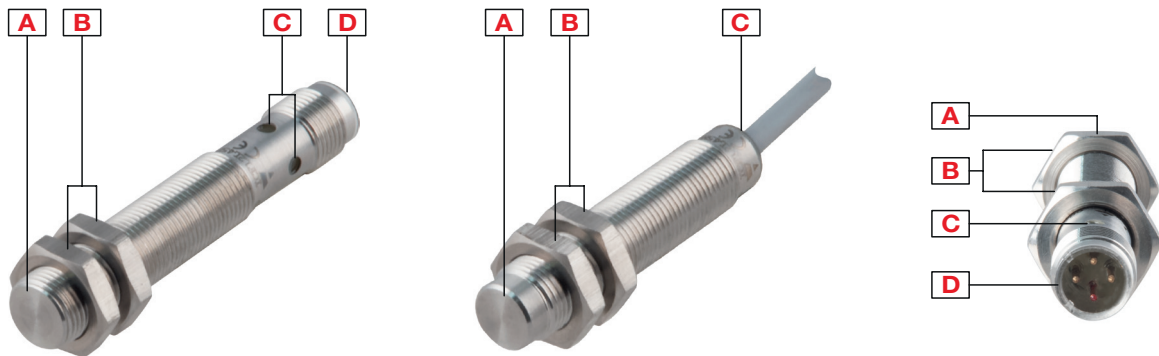
连接类型	安装方式	额定工作距离 S_n	输出类型	订购编号
线缆	齐平安装	可配置: 最大 S_n 的 33%, 50%, 75% 或 100% 出厂设置: 100%	可配置: NPN/PNP/推挽 NO/NC 出厂设置: PNP, NO	ICF18L45F08B2IO
插头				ICF18L45F08M1IO
线缆	非齐平安装			ICF18L45N14B2IO
插头				ICF18L45N14M1IO

ICF30

连接类型	安装方式	额定工作距离 S_n	输出类型	订购编号
线缆	齐平安装	可配置: 最大 S_n 的 33%, 50%, 75% 或 100% 出厂设置: 100%	可配置: NPN/PNP/推挽 NO/NC 出厂设置: PNP, NO	ICF30L45F15B2IO
插头				ICF30L45F15M1IO
线缆	非齐平安装			ICF30L45N22B2IO
插头				ICF30L45N22M1IO

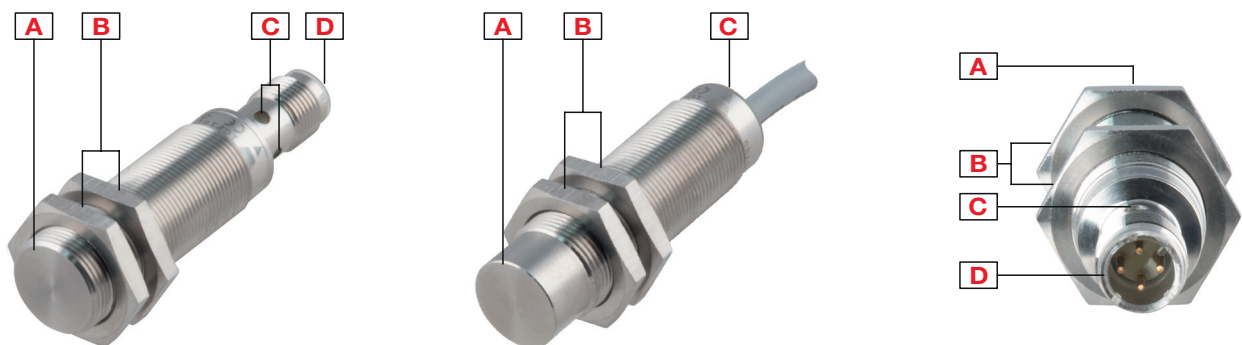
结构

ICF12



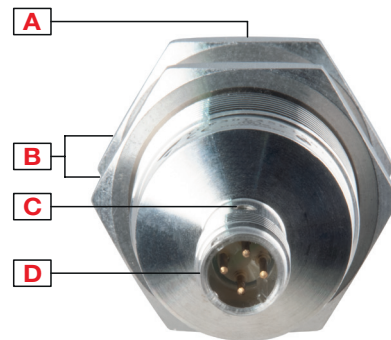
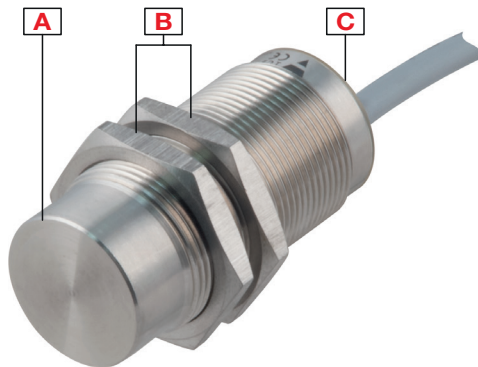
元件	组件	功能
A	感应面	齐平或非齐平
B	2 个螺母	传感器安装
C	LED	绿色 LED, 黄色 LED ; 输出闪烁 : 短路、过载或调整指示灯
D	M12 x 1, 4 针, 公头连接器	仅适用于插头版本

ICF18



元件	组件	功能
A	感应面	齐平或非齐平
B	2 个螺母	传感器安装
C	LED	绿色 LED, 黄色 LED ; 输出闪烁 : 短路、过载或调整指示灯
D	M12 x 1, 4 针, 公头连接器	仅适用于插头版本

ICF30



元件	组件	功能
A	感应面	齐平或非齐平
B	2 个螺母	传感器安装
C	LED	绿色 LED, 黄色 LED ; 输出闪烁 : 短路、过载或调整指示灯
D	M12 x 1, 4 针, 公头连接器	仅适用于插头版本

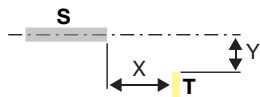
感应

检测

额定工作距离 (S_n)	4 至 22 mm : 取决于外壳直径和版本 (齐平或非齐平)
参考目标	工作距离按照 IEC 60947-5-2 使用标准目标轴向移动进行测量。 该目标为方形, 厚度为 1 mm, 钢制, 例如在 ISO 630 中规定的 Fe 360 型号, 并且应为轧制表面。 方形边长应等于 - 感应表面有效面上铭刻的圆直径, 或者 - 额定工作距离 S_n 的三倍, 以较大者为准
确定可操作的传感距离 (S_a)	$0 \leq S_a \leq 0.81 \times S_n$ (例如 S_n 为 4 mm, S_a 为 0 ... 3.24 mm)
有效工作距离 (S_r)	$0.9 \times S_n \leq S_r \leq 1.1 \times S_n$
可用工作距离 (S_u)	$0.9 \times S_r \leq S_u \leq 1.1 \times S_r$
迟滞 (H)	1...20%

带有 IO-Link 通信功能的传感器

额定工作距离 (S_n)	可通过 IO-Link 进行编程: 最大 S_n 的 33%, 50%, 75% 或 100% 出厂设置: 100%
磁滞 (H)	可通过 IO-Link 进行编程: 标准或增值 出厂设置: 标准



S: 传感器
T: 目标

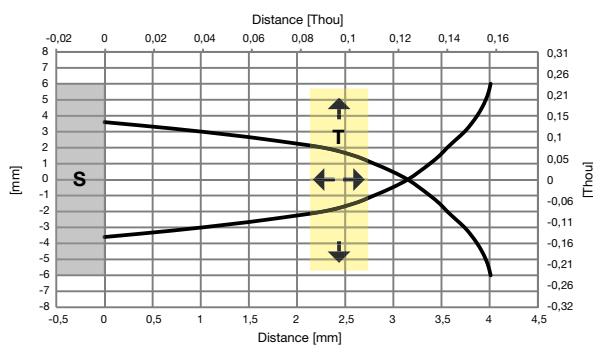


图 1 M12 齐平安装

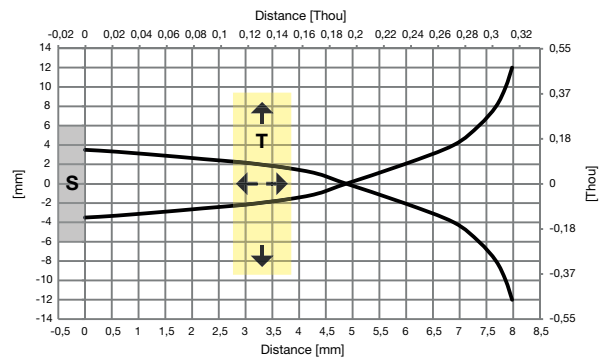


图 2 M12 非齐平安装

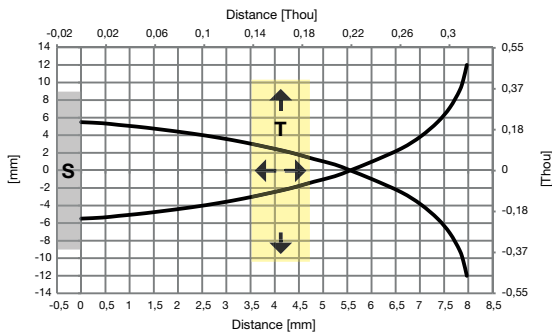


图 3 M18 齐平安装

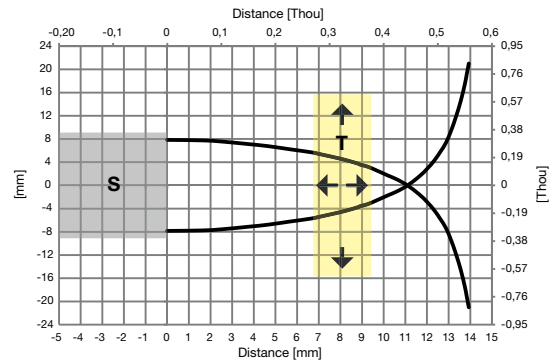


图 4 M18 非齐平安装

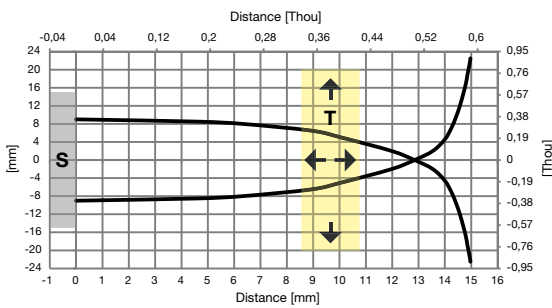


图 5 M30 齐平安装

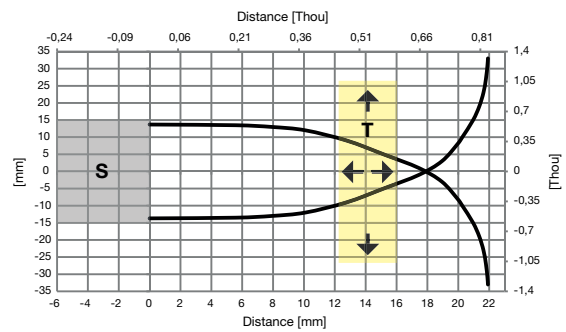
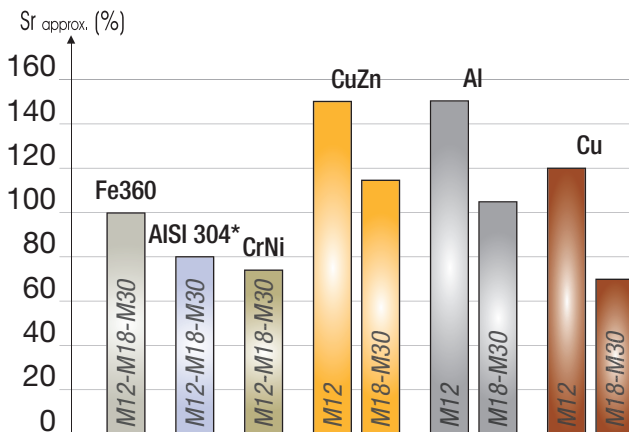


图 6 M30 非齐平安装

修正系数

具体工作距离 S_n 是指在规定的条件下测量得到。必须将以下数据作为一般准则。



- Fe360 : 钢铁
- AISI 304 : 不锈钢
- CrNi : 铬(20%)镍(80%)合金
- CuZn : 黄铜
- Al : 铝
- Cu : 铜
- Sr : 有效工作距离

图 7 额定工作距离会因使用除 Fe360 外的金属或合金而改变。导致电感式接近传感器的感应距离缩短的主要因素，请参阅图。



*对于不锈钢，感应范围取决于目标厚度：

传感器	目标厚度	Sr (%)
ICF12 齐平式	1mm	75
	2mm	105
ICF12 非齐平式	1mm	10
	2mm	60
ICF18 齐平式	1mm	80
	2mm	100
ICF18 非齐平式	1mm	60
	2mm	90
ICF30 齐平式	1mm	50
	2mm	70
ICF30 非齐平式	1mm	30
	2mm	50

▶ 精确度

重复精确度 (R)	≤ 5%
-----------	------

特性

电源

额定工作电压 (U_b)	10 到 30 VDC (含纹波)
纹波 (U_{rip})	$\leq 10\%$
空载电流 (I_o)	≤ 29 mA
通电延迟 (t_r)	≤ 50 ms

输出

输出功能	可配置：NPN/PNP/推挽
输出配置	可配置：NO/NC
输出电流 (I_o)	≤ 200 mA
关断电流 (I_r) 仅适用于 PNP 或 NPN 输出	≤ 100 μ A
电压降 (U_d)	最大 2.5 VDC @ 200 mA
防护措施	反极性、短路、瞬态
电压瞬态	1 kV/0.5 J

响应时间

工作频率 (f)	≤ 500 Hz	ICF12
	≤ 300 Hz	ICF18
	≤ 150 Hz	ICF30

指示

SIO 模式:

绿色 LED	黄色 LED	输出	说明
点亮	熄灭	熄灭	N.O. 输出, 目标不存在 N.C. 输出, 目标存在 (Sn: <81%)
点亮	点亮	点亮	N.O. 输出, 目标存在 (Sn: <81%) N.C. 输出, 目标不存在
熄灭	熄灭	熄灭	N.C. 输出, 目标存在 (Sn: 81%-100%)
熄灭	点亮	点亮	N.O. 输出, 目标存在 (Sn: 81%-100%)
-	闪烁	f: 2Hz	短路或过载
闪烁	-	f: 5Hz	温度警报 (若启用)
闪烁	闪烁	f: 2Hz	异步闪烁, “查找传感器”启用



IO-Link 模式:

绿色 LED	模式	说明
闪烁	亮起 0.75 秒	与 IO-Link 主系统建立了 IO-Link 通信
	熄灭 0.075 秒	





绿色 LED	黄色 LED	输出	说明
亮起 0.75 秒 熄灭 0.075 秒	熄灭	熄灭	N.O. 输出, 目标不存在 N.C. 输出, 目标存在
	点亮	点亮	N.O. 输出, 目标存在 N.C. 输出, 目标不存在
-	闪烁	f: 2Hz	短路或过载
闪烁	-	f: 5Hz	温度警报 (若启用)
闪烁	闪烁	f: 2Hz	异步闪烁, “查找传感器”启用

可禁用 LED

环境特性

环境温度	运行: -40° 到 +85°C (-40° 到 185°F) 储存: -40° 到 +85°C (-40° 到 185°F) 可暴露 (15') 在 100°C 的清洗过程	
耐冲击性	1 J	EN 60068-2-75 Ehc
振动	25 g (10...3000 Hz) 50 个扫描周期/每个频率; 3 轴 1 个倍频程/每分钟	EN 60068-2-6 Fc
抗冲击	100 g 11 ms 半正弦; 在 3 个坐标轴的每个方向上各有 3 次冲击	EN 60068-2-27 Ea
连续耐冲击性	40 g 6 ms; 4000 个坐标轴的每个方向上各有 3 次冲击	EN 60068-2-27
防护等级	IP67, IP68 (可浸入 5 米水下 1 个月), IP69K	IEC 60529; EN 60947-1
耐机械冲击性	IK10	EN 50102

兼容性和一致性

EMC 防护	IEC 61000-4-2 ESD	
	IEC 61000-4-3 射频电	3 V/m
	IEC 61000-4-4 突发脉冲抗扰度	2 kV
	IEC 61000-4-6 进行射频通过射频场感应的传导扰动抗扰度测试	3 V
	IEC 61000-4-8 工频磁场抗扰度测试	30 A/m
MTTF _d	ICF12: 2017,8 年 @ 50°C (122°F) ICF18: 1849 年 @ 50°C (122°F) ICF30: 1896 年 @ 50°C (122°F)	
认证	   	
	工作电压 ≤ 36 V 的产品不需要获得 CCC 认证	

机械参数

重量 (包括螺母)	M12	线缆版本: 齐平: 76g; 非齐平: 77g; 插头版本: 齐平: 29g; 非齐平: 31g。
	M18	线缆版本: 齐平: 122g; 非齐平: 125g; 插头版本: 齐平: 57g; 非齐平: 60.5g。
	M30	线缆版本: 齐平: 186g; 非齐平: 201g; 插头版本: 齐平: 130g; 非齐平: 143.5g。
安装	类似齐平或非齐平安装	
材质	外壳: 不锈钢 AISI 304 前盖: 不锈钢 AISI 304 个固定螺母: 不锈钢 AISI 304	
拧紧扭矩	ICF12: 25 Nm ICF18: 25 Nm ICF30: 75 Nm	
感应面最大压力	ICF12: 260 bar ICF18: 200 bar ICF30: 100 bar	

电气连接

线缆	2m PUR
插头	M12 x 1, 4 针, 公头连接器

通信

通信	通过 IO-Link V1.1 或通过标准 I/O
----	---------------------------

连接图

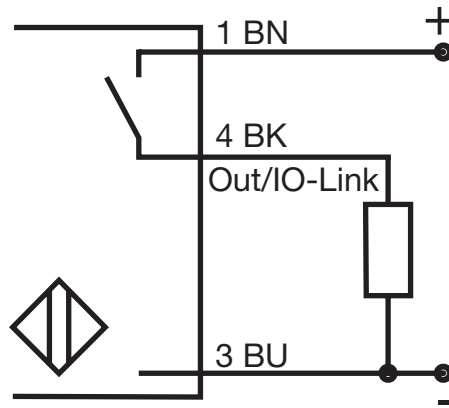


图 8 IO-Link, PNP - 常开型

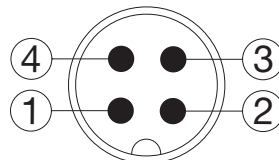


图 9 插头

色码		
BN: 棕色	BK: 黑色	BU: 蓝色

导线颜色符合 EN 60947-5-2

尺寸

ICF12 [mm]

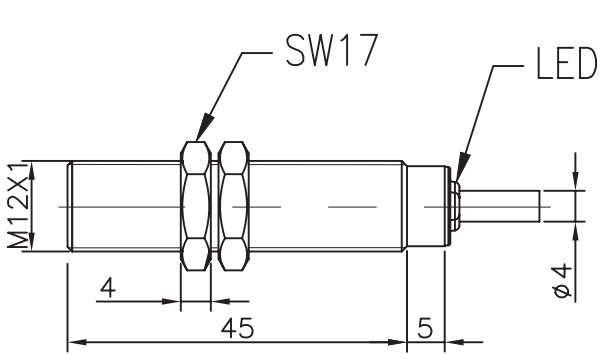


图 10 长型、齐平安装、线缆型

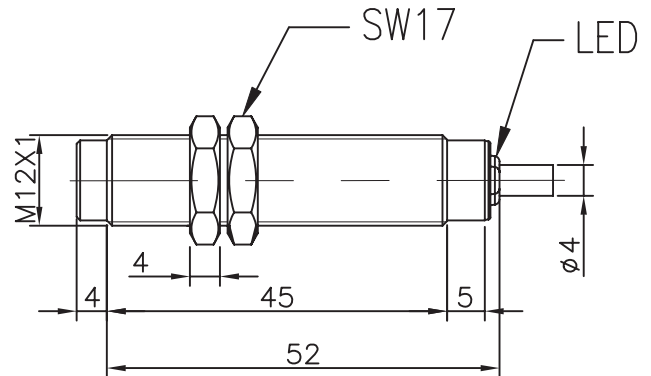


图 11 长型、非齐平安装、线缆型

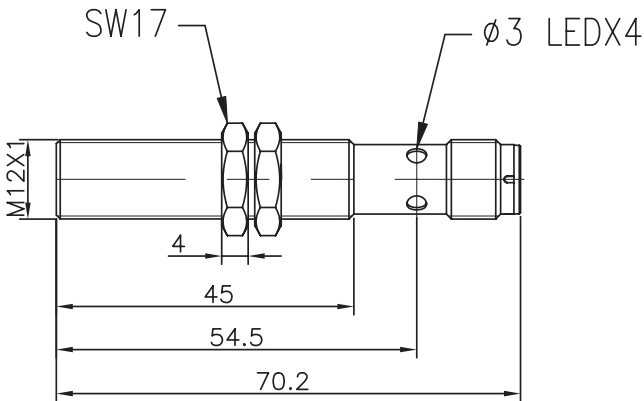


图 12 长型、齐平安装、插头型

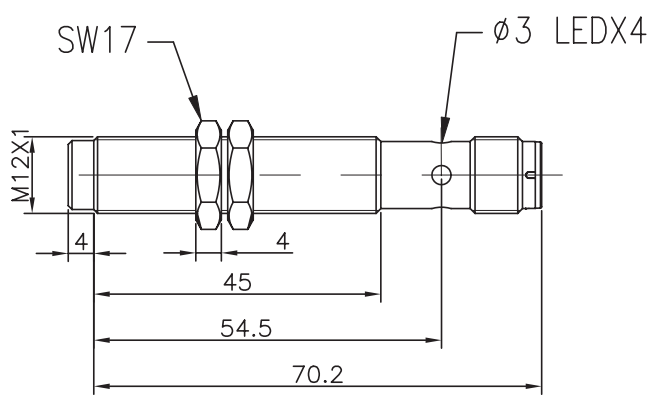


图 13 长型、非齐平安装、插头型

ICF18 [mm]

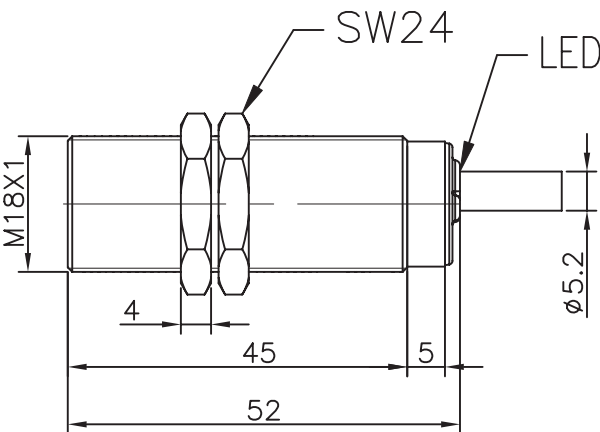


图 14 长型、齐平安装、线缆型

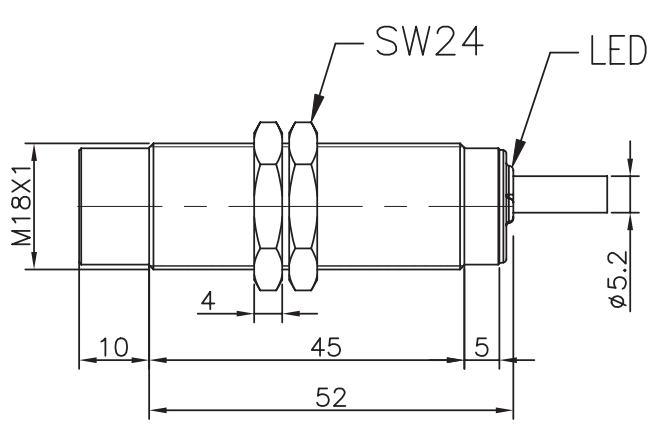


图 15 长型、非齐平安装、线缆型

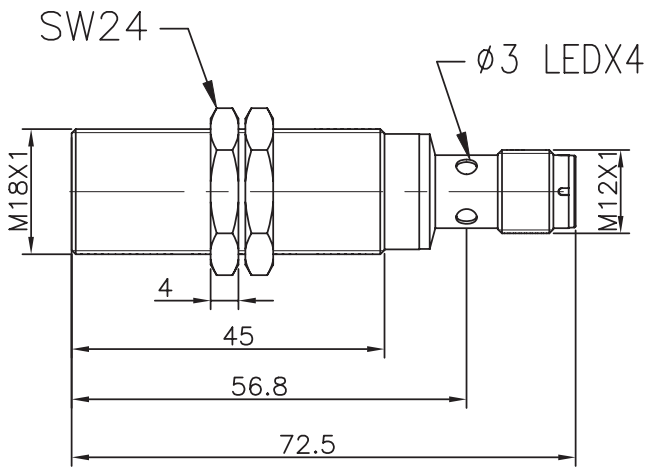


图 16 长型、齐平安装、插头型

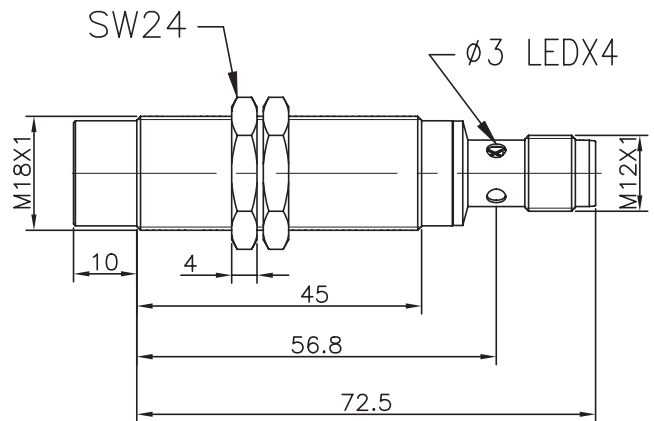


图 17 长型、非齐平安装、插头型

ICF30 [mm]

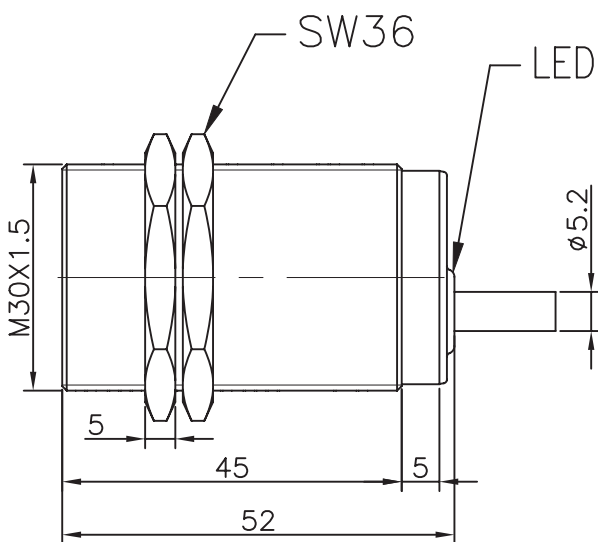


图 18 长型、齐平安装、线缆型

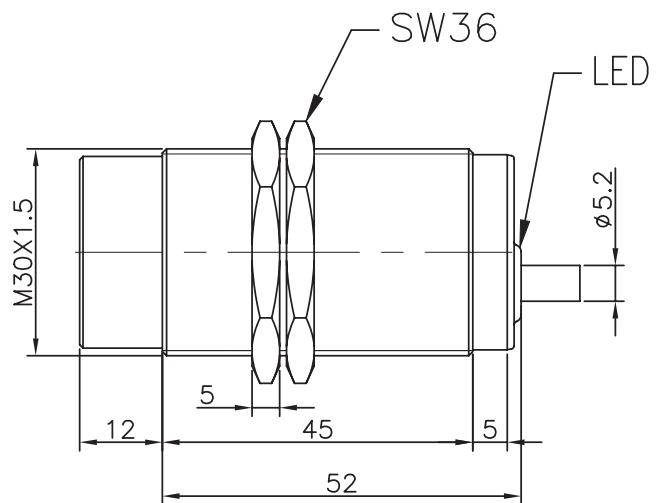


图 19 长型、非齐平安装、线缆型

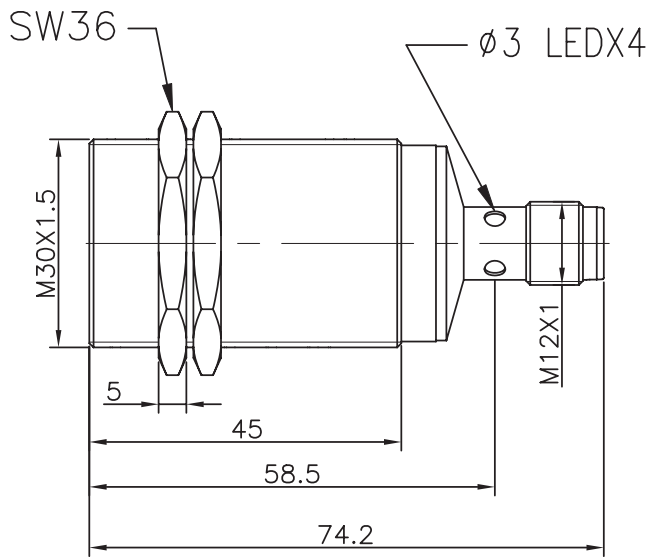


图 20 长型、齐平安装、插头型

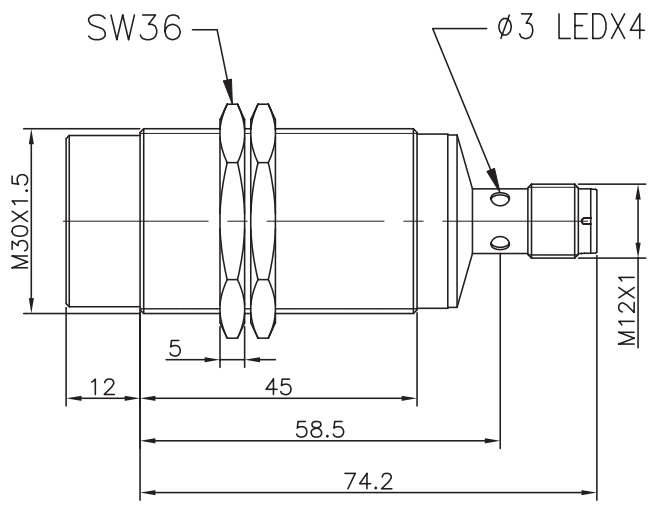


图 21 长型、非齐平安装、插头型

安装

齐平安装

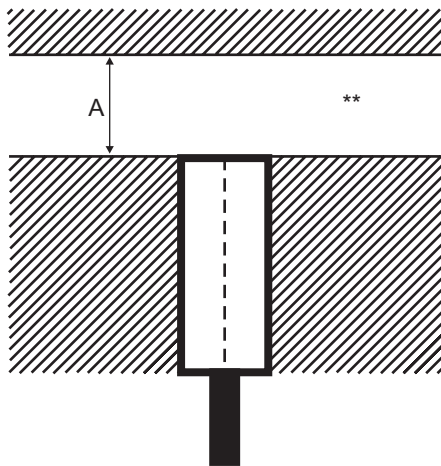


图 22 当将齐平型传感器安装于阻尼材料时

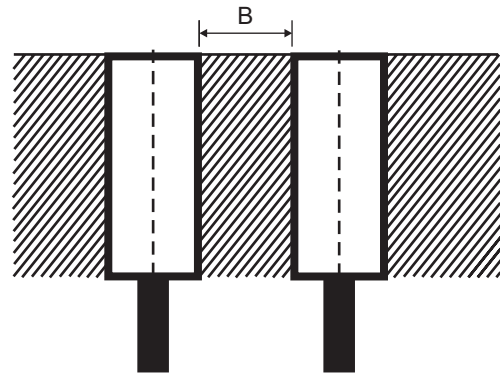


图 23 当将多个多个齐平型传感器一起安装于阻尼材料时

外壳样式	A	B
M12	3 x Sn	≥48mm
M18	3 x Sn	≥92mm
M30	3 x Sn	≥80mm

注意：螺母和感应面之间必须保持 3mm 的距离

非齐平安装

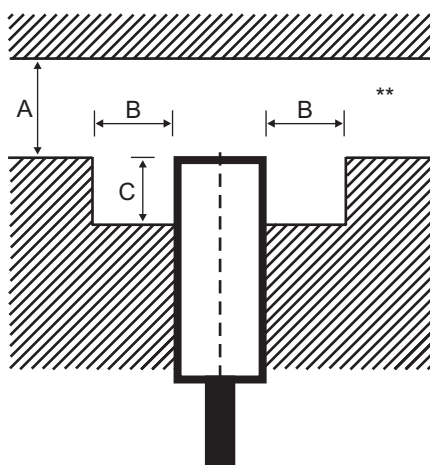


图 24 当将非齐平型传感器安装于阻尼材料时

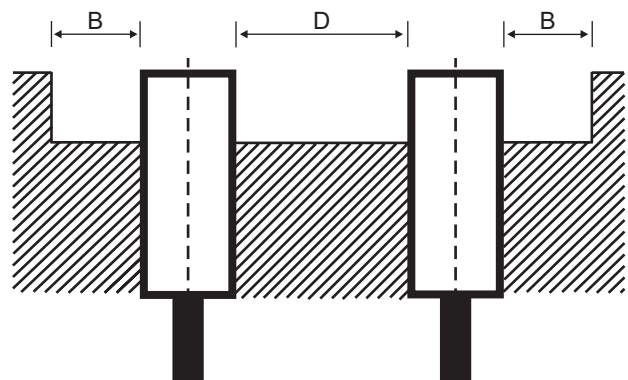


图 25 当将多个多个非齐平型传感器一起安装于阻尼材料时



外壳样式	A	B	C	D
M12	3 x Sn	≥29mm	≥20mm (距离螺母 13mm)	≥113mm
M18	3 x Sn	≥31mm	≥30mm (距离螺母 20mm)	≥112mm
M30	3 x Sn	≥75mm	≥30mm (距离螺母 23mm)	≥220mm

▶ 感器相对于彼此安装时

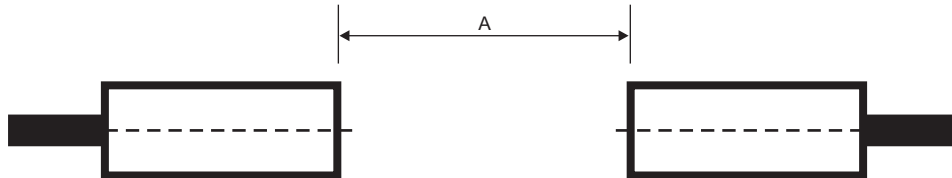
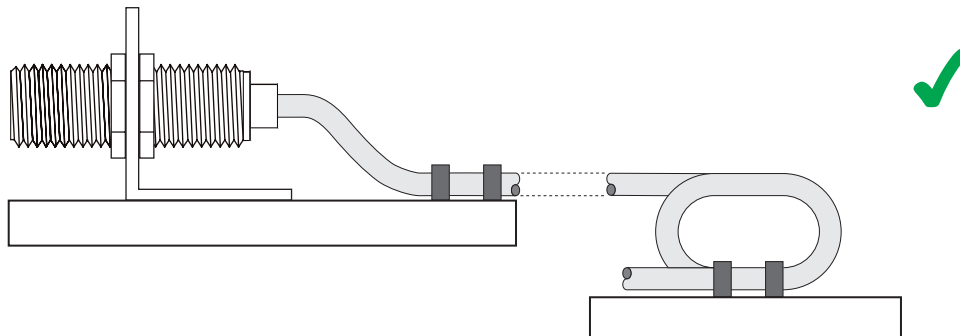


图 26 当将多个传感器相对于彼此安装时

外壳样式	A
M12 齐平安装	≥70mm
M12 非齐平安装	≥180mm
M18 齐平安装	≥120mm
M18 非齐平安装	≥170mm
M30 齐平安装	≥120mm
M30 非齐平安装	≥300mm

** 空白区或非阻尼材料

▶ 电缆版本





交付内容与兼容配件

交付内容

- 电感式接近开关
- 2 个固定螺母
- 包装用塑胶袋

CARLO GAVAZZI 兼容配件

- 安装支架 AMB，需单独购买
- 接头类型：CONx 系列，需单独购买

补充读物

信息	查找地点
IO-Link 手册	https://www.gavazziautomation.com/images/PIM/MANUALS/CHS/IM_ICF.pdf



版权所有 ©2023
内容随时变更。下载 PDF : www.gavazziautomation.com